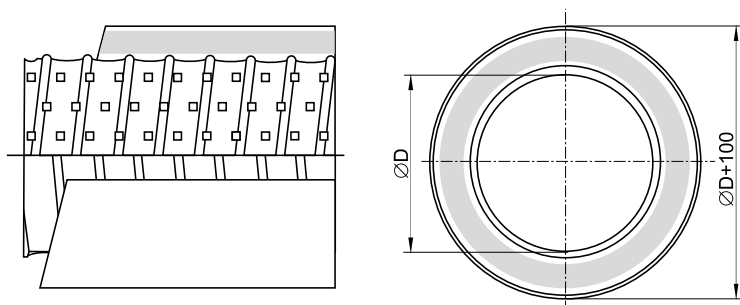


# SONOVAC 50

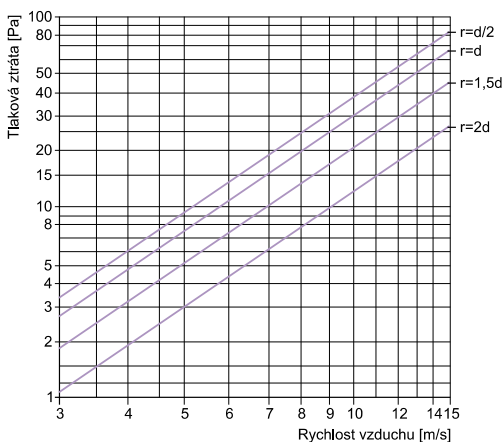


### Rozměry

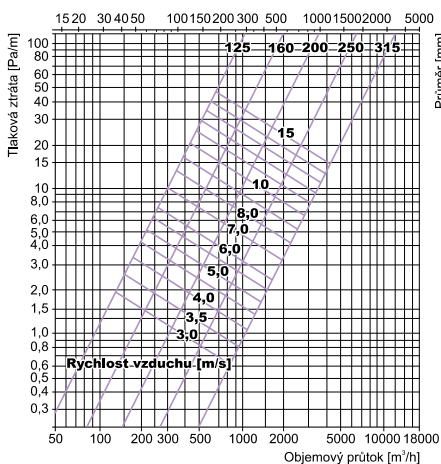


### Graf tlakové ztráty

tlaková ztráta při daném poloměru ohybu



tlaková ztráta napnuté hadice



### Specifikace

#### POPIS

Tepelně a hlukově izolované ohebné hliníkové potrubí s mikroperforacemi. Izolace je tvořena minerální vatou tloušťky 50 mm, která je chráněna polyesterovým návlekm vylučujícím možnost vniknutí izolačních vláken do potrubí. Vnější krycí vrstvu tvoří hliníkový laminát, který zároveň tvoří účinnou ochranu proti poškození izolace.

#### TECHNICKÁ DATA

<b>Barva pláště:</b>	stříbrná
<b>Materiál:</b>	ALUVAC45 / izolace / hliníková laminátová fólie
<b>Konstrukce</b>	
<b>Vnitřní hadice:</b>	tloušťka 45 mikronů hliník – 3 vrstvy × 7 mikronů polyester (PET) – 2 vrstvy × 12 mikronů
<b>Parozábrana:</b>	polyester – 1 × vrstva × 12 mikronů minerální vata
<b>Izolace:</b>	tloušťka 50 mm, měrná hmotnost 16 kg/m <sup>3</sup> R = 1,4 [m <sup>2</sup> K/W]
<b>Vnější plášť:</b>	tloušťka 24 mikronů hliníkový polyester – 1 vrstva × 12 mikronů polyester (PET) – 1 × vrstva × 1 mikronů
<b>Teplotní odolnost:</b>	–30°C až +140°C
<b>Pracovní tlak:</b>	–188 až 2500 Pa
<b>Rychlost vzduchu:</b>	max. 30 m/s
<b>Poloměr ohybu:</b>	R <sub>min</sub> = 1 × D
<b>Průměrová řada:</b>	127, 160, 203, 254, 315 mm
<b>Délka:</b>	7,5 m
<b>Balení:</b>	karton o délce 1,2 m

#### PŘÍKLAD ZNAČENÍ

**DS50 127**

— jmenovitý průměr v mm

— ohebná hadice