

# RVS, RVS/R, R10, R15

### Specifikace

#### POPIS

- transformátorový napěťový regulátor otáček s pětipolohovou regulací, v provedení **RVS/R** včetně reverzace chodu (pro ventilátor Vitro)
- napájení 230V/50 Hz
- proudové zatížení maximálně 0,5A (100 W)
- rozměry Š×V×H – 118×118×58 mm
- IP42

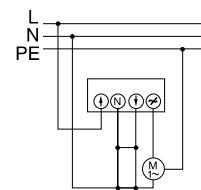
#### PŘÍKLAD ZNAČENÍ

**2RV4083** \_\_\_\_\_ regulátor otáček RVS

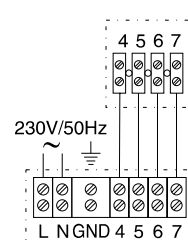
**2RV4082** \_\_\_\_\_ regulátor otáček RVS/R

#### SCHÉMA ZAPOJENÍ

##### RVS



##### RVS/R



### RVS; RVS/R



RVS



RVS/R

### Specifikace

#### POPIS

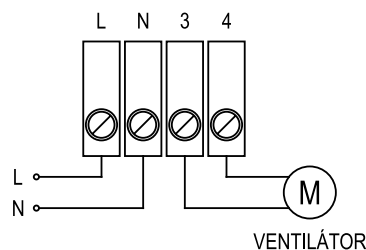
- elektronický napěťový regulátor otáček s plynulou regulací
- instalace na stěnu nebo pod omítku do stěny
- v regulátoru je trimer pro nastavení minimálních otáček
- napájení 230V/50 Hz
- proudové zatížení maximálně 1,0A
- elektrické krytí IP42
- rozměry Š×V×H – 110×80×42 mm
- hmotnost 0,5 kg

#### PŘÍKLAD ZNAČENÍ

**2RV4110** \_\_\_\_\_ regulátor otáček na omítku

**2RV4112** \_\_\_\_\_ regulátor otáček pod omítku

#### SCHÉMA ZAPOJENÍ

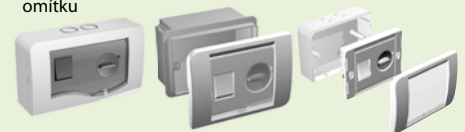


### R10



Instalační krabice na omítku

Instalační krabice pod omítku



### Specifikace

#### POPIS

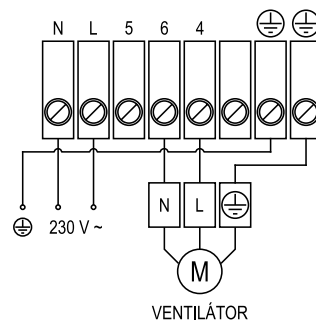
- elektronický napěťový regulátor otáček s plynulou regulací
- instalace na stěnu nebo pod omítku do stěny
- v regulátoru je trimer pro nastavení minimálních otáček
- ochrana proti přetížení je zajištěna vestavěnou pojistkou
- napájení 230V/50 Hz
- proudové zatížení maximálně 1,5A
- elektrické krytí IP42
- rozměry Š×V×H – 138×80×42 mm
- hmotnost 0,5 kg

#### PŘÍKLAD ZNAČENÍ

**2RV4111** \_\_\_\_\_ regulátor otáček na omítku

**2RV4113** \_\_\_\_\_ regulátor otáček pod omítku

#### SCHÉMA ZAPOJENÍ



### R15



Instalační krabice pod omítku

Instalační krabice na omítku

