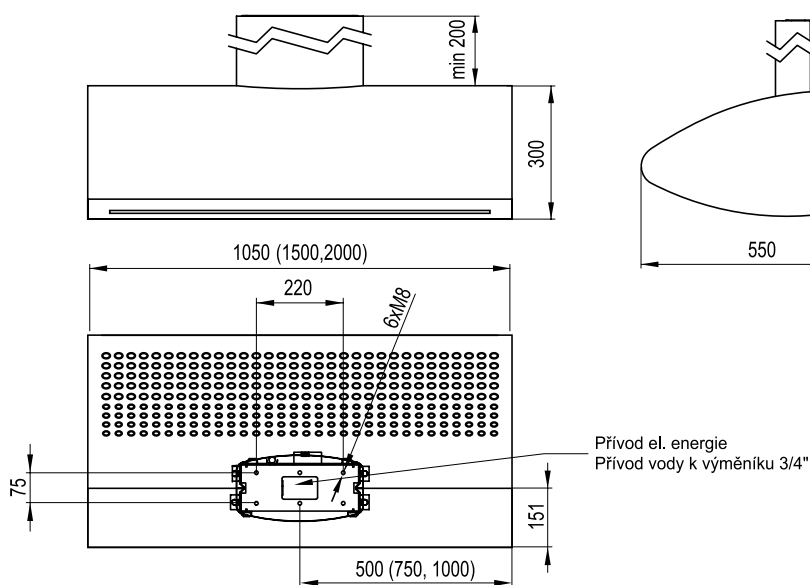


INTENSSE Design

Rozměry



Charakteristika

- Horizontální použití
- Atraktivní designové provedení
- Jedna výkonová řada, dosah až 5 m
- Délky 1,0 m; 1,5 m a 2,0 m
- Vodní ohřívač nebo drátkový elektrický ohřívač
- Elektronické ovládání s LCD
- Integrovaná regulace ohřevu PID (u vodní verze s integrovanou protimrazovou ochranou)
- Podsvícení zářivkou
- Na clony **INTENSSE** je standardně poskytována záruka 36 měsíců

Použití

Designové clony **INTENSSE** slouží pro bezbariérové oddělení dvou prostorů s různými klimatickými podmínkami. Tyto vzduchové clony jsou vhodné především pro instalaci v reprezentativních místnostech, nákupních střediscích, vstupních halách bank a hotelů, administrativních budovách, restauracích apod. Clona je standardně vyráběna ve stříbrném provedení pláště s černými lemy pro zvýraznění designu a obsahuje zářivku pro efektivní podsvícení sacích otvorů.

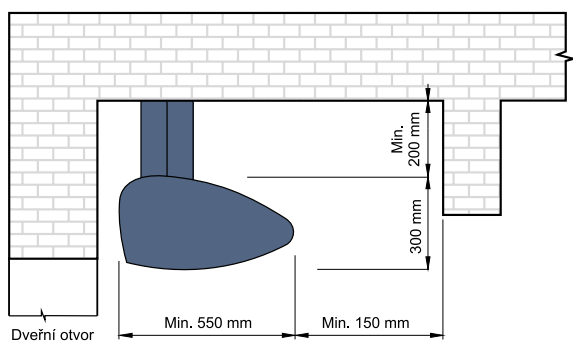
Podmínky provozu

Designové clony **INTENSSE** jsou určeny pro provoz ve vnitřním suchém prostředí s okolní teplotou od +5 °C do +35 °C pro dopravu čistého vzduchu bez mastnot, výparů chemikálií a dalších znečištění. Relativní vlhkost vzduchu by měla být do 80 %. Elektrické krytí clony jako celku je IP20. V bezprostřední blízkosti clony a ve vzdálenosti do 100 mm od ní ve všech směrech mohou být pouze materiály nehořlavé. Bezpečná vzdálenost hořlavých hmot nad clonou je 500 mm. Clony s elektrickým ohřívačem jsou osazeny pracovním termostatem s automatickým resetem nastaveným na teplotu +45 °C (funkce dochlazení) a havarijním termostatem s manuálním resetem, který vypne celé zařízení, překročí-li teplota uvnitř clony 120 °C. Teplovodní výměníky jsou určeny pro maximální provozní teplotu vody +90 °C a maximální provozní tlak 1,6 MPa.

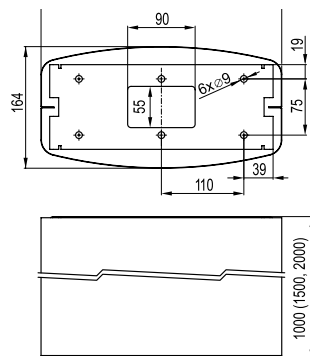
Instalace a montáž

- Clona je určena pouze pro instalaci v horizontální poloze.
- Clonu je nutno umístit co nejbližší k horní hraně dveřního otvoru viz obrázek.
- Pro správnou funkci se doporučuje, aby byla clona širší než dveřní otvor (optimálně o 100 mm na každé straně).
- Závěsný designový sloup je nutným příslušenstvím clony a je nutné jej objednat zvlášť s upřesněním délky (pokud nebude délka sloupu upřesněna, bude clona dodána se sloupem délky 1 m). Sloupem jsou vedeny veškerá nutná připojení, jako přívod elektrické energie, přívod vody, komunikační kabel, atd.
- Pro správnou funkci clony je nutné dodržet odstupové vzdálenosti clony viz obrázek.

Minimální vzdálenost od stavební konstrukce



Závěsný sloup



INTENSSE Design

Základní parametry

Typ	Výška dveří* [m]	Vzduchový výkon [m ³ /h]	Hladina akust. hluku** [dB(A)]	Výkon ohřivače [kW]	Napětí / proud ohřivače [V / A]	Napětí / proud ventilátoru [V / A]	Hmotnost [kg]
NA OBJEDNÁVKU VDI-B-10E	5,0	1900	46,0	9,5	400 / 14,5	230 / 1,3	37
NA OBJEDNÁVKU VDI-B-15E		2850	47,0	15,0	400 / 22,5	230 / 2,1	53
NA OBJEDNÁVKU VDI-B-20E		3800	48,5	19,0	400 / 28,5	230 / 2,6	66
NA OBJEDNÁVKU VDI-B-10V		1850	45,5	17,42***	-	230 / 1,3	38
NA OBJEDNÁVKU VDI-B-15V		2800	46,5	27,47***	-	230 / 2,1	55
NA OBJEDNÁVKU VDI-B-20V		3700	47,5	36,52***	-	230 / 2,6	67

* Výška cloněného otvoru – vzdálenost, ve které poklesne rychlost proudu vzduchu na 2 m/s. Platí pro nejvýkonnější typ za optimálních podmínek. ** Hladina akustického tlaku ve vzdálenosti 3 m od sání clony podle EN ISO 3743-1 a EN ISO 3744. UPOZORNĚNÍ: hodnota akustického tlaku se může měnit na základě typu prostředí. Výrobce si vyhrazuje právo na změnu technických parametrů výrobku.

*** Hodnoty jsou měněny při teplotě vstupního vzduchu +18 °C a teplotním spádu 90 / 70 °C. Pro výpočet parametrů vodního výměníku použijte návrhový program na www.multivac.cz / www.multivac.sk.

Parametry elektrického ohřivače

Typ	Vzduchový výkon [m ³ /h]	Výkon ohřevu [kW]	Teplota na výstupu* Δt [°C]
VDI-B-10E	1900	9,5	15,0
VDI-B-15E	2850	15,0	15,8
VDI-B-20E	3800	19,0	15,0

* Při maximálním průtoku vzduchu a maximálním výkonu ohřivače.

Parametry vodního výměníku (teplotní spád 80 / 60 °C)

Typ	Vzduchový výkon* [m ³ /h]	Výkon ohřevu* [kW]	Teplota na výstupu [°C]	Objemový průtok vody [l/s]	Tlaková ztráta vody [kPa]
VDI-B-10V	1850	14,20	40,7	0,17	1,57
VDI-B-15V	2800	22,47	41,7	0,27	1,86
VDI-B-20V	3700	29,97	41,9	0,36	1,66

* Teplota nasávaného vzduchu 18 °C.

Pro výpočet parametrů výměníku při odlišných podmínkách použijte návrhový program na www.multivac.cz / www.multivac.sk.


Ovládání

Clony INTENSSE se ovládají pomocí dálkového ovladače, který je se clonou propojen komunikačním kabelem (ovladač a 5m kabel jsou součástí dodávky). Komfortní ovládání s LCD je určeno pro vodní i elektrickou verzi clony. Manuální režim umožňuje regulaci otáček ventilátorů a ohřevu elektrického nebo vodního ohřivače ve třech stupních. Automatický režim využívá k regulaci standardně dodávané čidlo venkovní teploty a integrovaná čidla teploty na sání a výfuku clony. Podle nastavené teploty a venkovní teploty se pak automaticky reguluje teplota vzduchu na výfuku a stupeň otáček ventilátorů. Pro maximální komfort regulace je použit systém PID regulace a to jak pro elektrický, tak i pro vodní ohřivač. U vodní verze je integrována protimrazová ochrana. K aktivaci čidla protimrazové ochrany dojde při poklesu teploty na výfuku clony pod +5 °C. Protimrazová ochrana je aktivní i při vypnuté cloně. U ovládání lze zvolit jeden z režimů chodu clony, při zavřených dveřích:

- clona se vypne
- clona běží na první stupeň otáček ventilátoru
- (standardně nastaveno z výroby)
- clona běží na druhý stupeň otáček ventilátoru

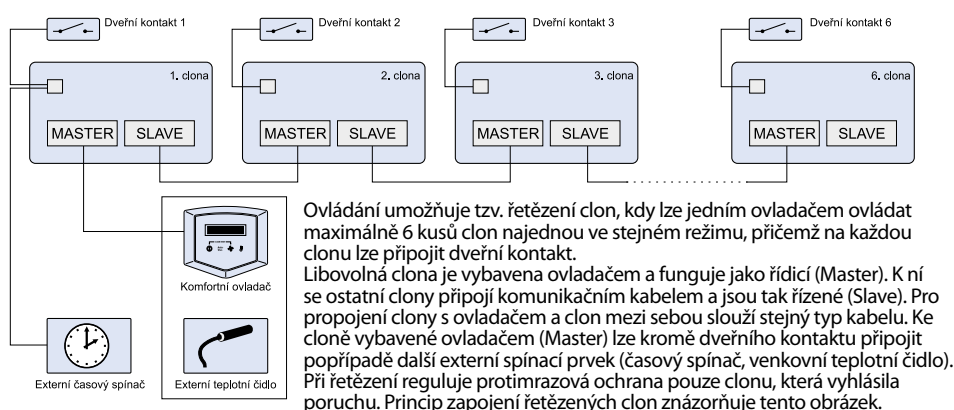
Ovládání

Ovládání – přehled funkcí clon INTENSSE

* komfortní verze umožňuje plynulou PID regulaci jak elektrického, tak i vodního tepelného výkonu	
Typ ovládání	Manuální / Automatický
Regulace vzduchového výkonu	3 rychlosti
Regulace elektrického / vodního ohřivače	3 stupně manuální / Automaticky plynulá
Možnost připojení dveřního kontaktu	ANO
Připojení prostorového termostatu	ANO
Připojení časového spínače	ANO
Venkovní teplotní čidlo	ANO
Signalizace intervalu čištění clony dle provozních hodin	ANO
Signalizace otevřených dveří	ANO
Signalizace přehřátí elektrického ohřivače	ANO
Signalizace zamrznutí vodního ohřivače	ANO
Dochlazení elektrického ohřivače	30 s
Možnost propojení clon dohromady	až 6-ti
Světelná signalizace zvolené funkce	ANO
Propojení ovladače se clonou	Nízkonapěťový kabel (12V) max. délky 40 m

INTENSSE Design

Řetězení clon



Příklad objednání

Standardně je clona dodávána s kabelem délky 5 m. V objednávce specifikujte požadovanou délku závěsného sloupu clony. Nižší uvedený příklad objednávky vychází z kódování příslušenství (viz "Příslušenství"). Dveřní clona INTENSSE, délka 2000 mm, závěsný sloup 1500 mm, provedení s vodním ohřivačem, komfortní ovládání s kabelem o délce 15 m, dveřní kontakt.

- | | |
|-----------------------|------|
| 1. VDI-B-20V-1-0-0 | 1 ks |
| 2. VCC-DR-CLONY-150-0 | 1 ks |
| 3. VCK-KABEL-15 | 1 ks |
| 4. DK1 | 1 ks |

Příklad značení

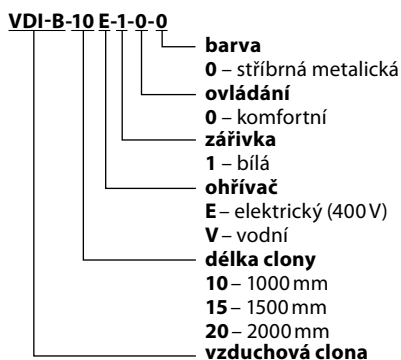
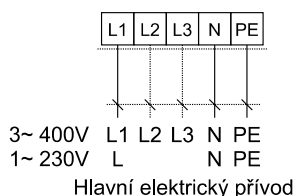


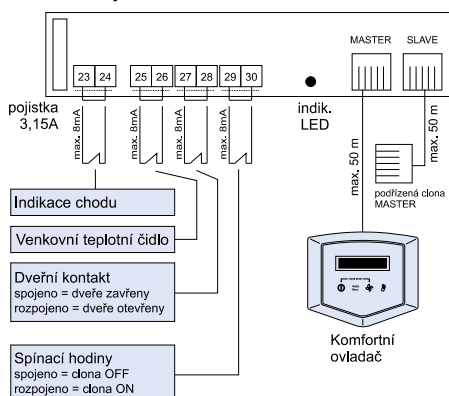
Schéma zapojení

Napájení



Schémat zapojení uvedená v katalogu jsou pouze orientační! Vždy je nutno upřednostnit schémata zapojení uvedená na výrobku!
Výška cloněného prostoru – vzdálenost, ve které poklesne rychlost proudu vzduchu na 2 m/s. Platí pro nejvýkonnější typ za optimálních podmínek!

Komfortní provedení



Příslušenství

Komfortní balení obsahuje:

- vzduchovou clonu **INTENSSE** (integrovaný třicestý ventil – u vodní verze, vnitřní teplotní čidlo, venkovní čidlo teploty)
- komfortní ovladač s LCD displejem + 5 m spojovacího kabelu

VCK-KABEL – komunikační kabel

- Možné délky: 3, 5, 10, 15, 20, 30, 40 m.
- Maximální délka kabelu 50 m.
- 6-žilový slaboproudý kabel 12V osazený telefonními konektory je nezbytný pro propojení ovládacích panelů se clonou nebo v případě řetězení pro propojení více clon navzájem. Při objednávce lze uvést požadovanou délku kabelu. Při neuvědomění délky v objednávce má kabel standardní délku 5 m.

Dveřní spínač DK1

Slouží k zapínání/vypínání chodu clony v závislosti na otevření/zavření dveří. Maximální zatížení kontaktů 12V/30 mA.

Závěsný sloup

Je povinným příslušenstvím clony. Při objednávce je třeba uvést požadovanou délku sloupu. (Pokud nebude délka sloupu upřesněna bude clona dodána se sloupem délky 1 m)

VCC-DR-CLONY-100-0

- barva povrchu**
- 0** – stříbrná metalická
- délka**
- 100 = 1000 mm
- 150 = 1500 mm
- 200 = 2000 mm
- závěsný sloup ke cloně**

Časový spínač SH s denním nebo týdenním programem

Slouží k zapínání a vypínání chodu clony v nastavených časových intervalech. Maximální zatížení kontaktů 250V/16 A, indukční zátěž 2,5 A, počet paměťových míst – 20.

